
Infraroodstraler

type TA, TA-R & IHS

Onze infraroodstralers zijn rendabel en hebben een zeer efficiënte warmteopbrengst vanwege de speciale eigenschappen van infraroodstraling. De stralen verwarmen niet de lucht maar uitsluitend de objecten en personen die zich binnen de stralen bevinden.

Infraroodstralers zijn tevens zeer geschikt bij gebruik binnenshuis voor het lokaal verwarmen van bijvoorbeeld werkruimte of badkamer, alsmede het verwarmen van werkplekken.



SINUS
JEVI 



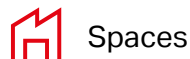
Liquids



Gasses



Solids



Spaces



Resistors

Onze Infratemper infraroodstralers zijn rendabel en hebben een zeer efficiënte warmteopbrengst vanwege de speciale eigenschappen van infraroodstraling. De stralen verwarmen niet de lucht maar uitsluitend de objecten en personen die zich binnen de stralen bevinden. Hierdoor zijn ze ook uitermate geschikt voor gebruik buitenshuis. Wanneer de straler correct geplaatst is, is het mogelijk op uw terras te zitten, zelfs bij een lage buitentemperatuur.

Infraroodstralers zijn tevens zeer geschikt bij gebruik binnenshuis voor het lokaal verwarmen van bijvoorbeeld kleedruimte of badkamer alsmede het verwarmen van werkplekken. Objecten die langere tijd zijn aangestraald zullen uiteindelijk de opgenomen warmte weer afgeven aan de omgeving.

INSTALLATIE

De heater wordt zodanig geplaatst dat uitsluitend het te verwarmen gebied wordt aangestraald. Indien mogelijk raden wij aan meerdere stralers te plaatsen zodat de warmte vanuit diverse richtingen afgegeven wordt. Het is tevens aan te raden de stralers zodanig te monteren dat de warmtestralen vanuit de koudste richting komen. Het benodigde vermogen hangt af van de installatiehoogte, lucht-temperatuur en verblijfsduur. Met andere woorden: een hoge installatiehoogte, lage omgevingstemperatuur en langdurig verblijf vraagt een hoog vermogen. Als voorbeeld: een installatiehoogte van 2 meter, een omgevingstemperatuur van 15°C en een verblijf van 2 uur vraagt een vermogen van 500-750 Watt/m².

TA - een universele infraroodstraler voor gebruik binnen- en buitenshuis. De behuizing is gemaakt van gegalvaniseerd plaatstaal met een polyester poedercoating. De reflector is gemaakt van spiegelen, geanodiseerd aluminium. De TA serie is spatwaterdicht en daardoor geschikt voor gebruik buitenshuis onder een afdak (IP44).

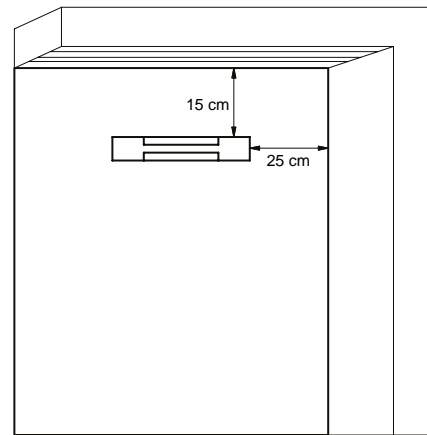
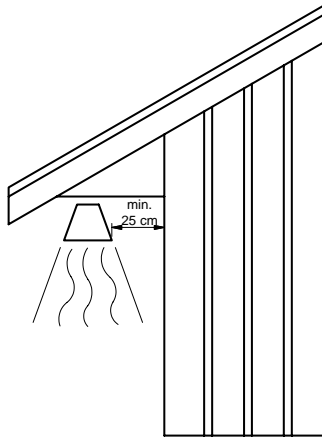


TA-R - Een regelbare infraroodstraler geschikt voor plaatsen waar het wenselijk is het vermogen te kunnen regelen. De 2 verwarmingselementen in combinatie met de ingebouwde schakelaar maken het mogelijk het vermogen in te stellen op 1/4, 1/2 en vol vermogen en werkt daardoor kostenbesparend.



IHS - Deze infraroodstraler is gemaakt van roestvaststaal. De reflector is bedekt met een aluminiumcoating. De straler is met name geschikt voor gebruik in de vis- en conservenindustrie, zuivelfabrieken en slachterijen. De beschermingsgraad van de IHS is IP54.





TECHNISCHE PRODUCTGEGEVENS				INFRATEMPER	
Type	Vermogen	Spanning	Lengte	Verzendgewicht	Artikelnummer
TA-50	500 Watt	230 Volt	725 mm	1,1 kg	424 050 230A
TA-100	1000 Watt	230 Volt	1215 mm	2 kg	424 100 230B
TA-150	1500 Watt	230 Volt	1785 mm	2,8 kg	424 150 230B
TA-200	2000 Watt	230 Volt	2215 mm	3,4 kg	424 200 230A
TA-R 100	1000 Watt	230 Volt	725 mm	1,5 kg	424 100 230C
IHS-100	1000 Watt	230 Volt	925 mm	1,9 kg	424 100 230A
IHS-150	1500 Watt	230 Volt	1230 mm	1,9 kg	424 150 230A
TA-50	500 Watt	400 Volt	725 mm	1,1 kg	424 050 400A
TA-100	1000 Watt	400 Volt	1215 mm	2 kg	424 100 400A
TA-150	1500 Watt	400 Volt	1785 mm	2,8 kg	424 150 400A
TA-200	2000 Watt	400 Volt	2215 mm	3,4 kg	424 200 400A
TA-R 100	1000 Watt	400 Volt	725 mm	1,5 kg	424 100 400B



Let op: in bedrijf zeer heet oppervlak!

424050230A	A040511500
424100230B	A040612500
424150230B	424050400A
424200230A	424100400A
424100230C	424150400A
424100230A	424200400A
424150230A	424100400B

SINUS JEVI

Sinus is één van de pioniers op het gebied van explosieveilige verwarming, tot de dag van vandaag zijn wij nog op de voorgrond actief. Wij produceren volgens ATEX, IECEx en EAC richtlijnen.

Voor de productie van Explosieveilige heaters wordt een PQAN (Product Quality Assurance Notification) door Bureau Veritas afgegeven. Tevens ISO-9001 en ISO-14001 certificeringen worden gecontroleerd door deze organisatie.

NIBE